

Schnappdurchführungen

Vorteile:

- Einfache, einseitige Fingerdruckmontage.
- Schützen Kabel und Schläuche vor Beschädigungen durch scharfe Kanten.
- Für die Verarbeitung in gebohrten oder gestanzten Löchern.
- Widerstehen einer Ausreißkraft von bis zu 155N.



RoHS konform



-35°C bis +105°C



PA6.6



UL 94V-2

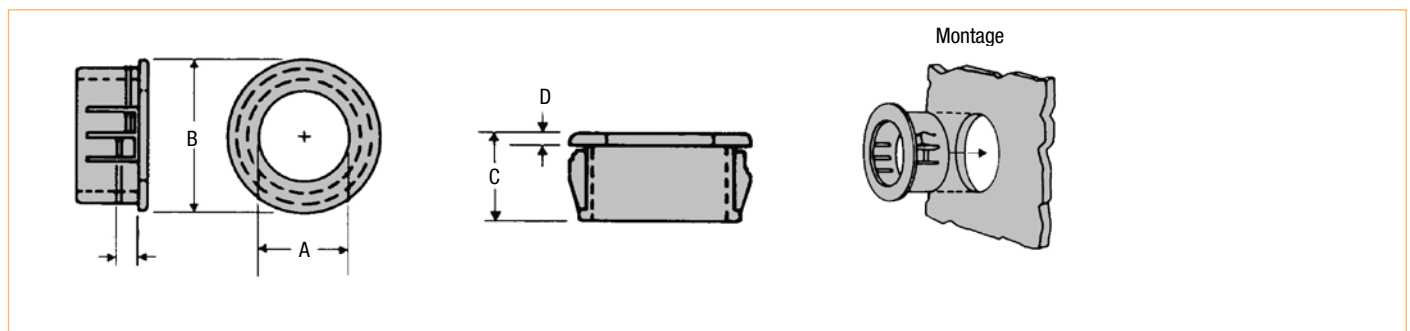


UL-Zulassung



CSA-Zulassung

Bestellnummer Schwarz	Max. Kabeldurchmesser (A)	Montageloch- durchmesser *	Max. Wandstärke	Teile-Abmessungen		
				(B)	(C)	(D)
202000	3,2	6,4	1,6	7,9	7,9	1,6
202002	4,8	7,9	1,6	9,5	7,9	1,6
202004	4,8	9,5	3,2	11,9	10,3	1,6
202005	6,4	9,5	3,2	11,9	10,3	1,6
202003	7,1	9,5	4,3	11,9	10,3	1,6
202007	6,4	11,1	3,2	13,5	10,3	1,6
202008	7,9	11,1	3,2	13,5	10,3	1,6
202165	6,4	12,7	3,2	14,7	10,3	1,6
202010	7,9	12,7	3,2	14,7	10,3	1,6
202011	9,5	12,7	3,2	14,7	10,3	1,6
203726	7,9	14,3	3,2	16,7	10,3	1,6
202014	9,5	14,3	3,2	16,7	10,3	1,6
202015	11,1	14,3	3,2	16,7	10,3	1,6
202016	11,1	15,9	3,2	18,2	10,3	1,6
202017	12,7	15,9	3,2	18,2	10,3	1,6
202107	12,7	15,9	6,4	17,9	13,5	1,6
202019	12,7	17,4	3,2	19,8	10,3	1,6
202020	14,3	17,4	3,2	19,8	10,3	1,6
202022	12,7	19,1	3,2	21,4	10,3	1,6
202023	14,3	19,1	3,2	21,4	10,3	1,6
202024	15,5	19,1	3,2	21,4	10,3	1,6
203729	14,3	20,6	3,2	22,6	10,3	1,6

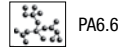
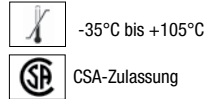


Alle Maße in mm. Bei den angegebenen Lastwerten handelt es sich ausschließlich um Richtwerte, technische Änderungen vorbehalten.

Schnappdurchführungen

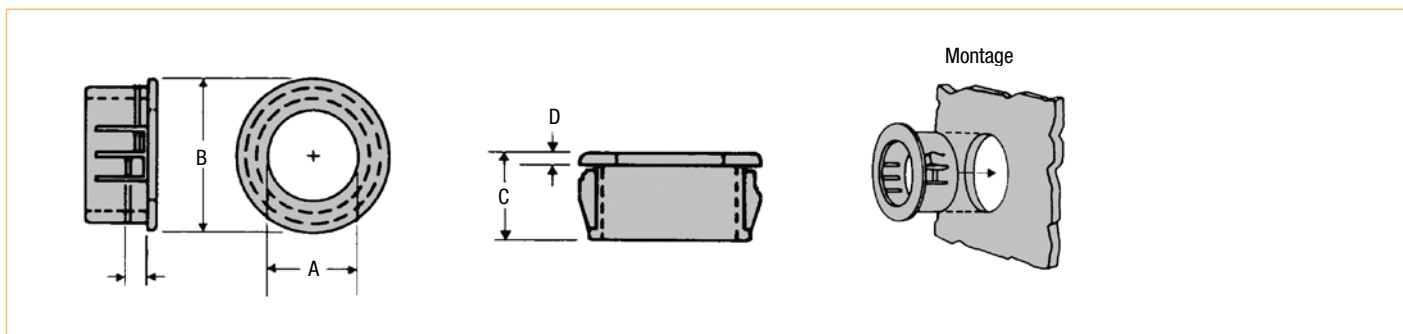
Vorteile:

- Einfache, einseitige Fingerdruckmontage.
- Schützen Kabel und Schläuche vor Beschädigungen durch scharfe Kanten.
- Für die Verarbeitung in gebohrten oder gestanzten Löchern.
- Widerstehen einer Ausreißkraft von bis zu 155N.



Bestellnummer Schwarz	Max. Kabeldurchmesser (A)	Montageloch- durchmesser *	Max. Wandstärke	Teile-Abmessungen		
				(B)	(C)	(D)
202025	15,9	20,6	3,2	22,6	10,3	1,6
203731	11,1	22,2	3,2	24,2	11,5	1,6
202027	12,7	22,2	3,2	24,2	11,5	1,6
202029	15,9	22,2	3,2	24,2	11,5	1,6
202083	17,4	22,2	3,2	24,2	11,5	1,6
202032	19,1	25,4	3,2	28,6	11,5	1,6
202034	20,6	28,0	3,2	30,9	11,5	1,6
202035	22,2	28,0	3,2	30,9	11,5	1,6
202036	23,8	28,0	3,2	30,9	11,5	1,6
202037	23,8	30,1	3,2	33,3	11,5	1,6
202038	23,8	31,8	3,2	34,5	11,5	1,6
202335	25,4	31,8	3,2	34,5	11,5	1,6
202039	25,4	34,9	3,2	37,3	11,5	1,6
202040	27,0	38,1	3,2	40,9	11,5	1,6
202041	28,6	38,1	3,2	40,9	11,5	1,6
202042	33,3	38,1	3,2	40,9	11,5	1,6
202043	34,9	44,5	3,2	47,6	11,5	1,6
202044	41,3	50,8	3,2	54,0	11,5	1,6
202337	47,1	57,2	6,4	63,1	18,3	1,6
202204	50,0	63,5	6,4	67,5	18,3	1,6
202339	62,7	76,2	6,4	80,2	18,3	1,6
202340	88,4	101,6	6,4	105,9	18,3	1,6

* Nennmaß, Montage in ein etwas größeres Montageloch ist möglich



Alle Maße in mm. Bei den angegebenen Lastwerten handelt es sich ausschließlich um Richtwerte, technische Änderungen vorbehalten.